

LUMINÁRIA TOKIO



ANO: 2014 DESIGNER: JADER ALMEIDA

A base de cortiça contrasta com a delicada armação dourada que dá sustentação e veste a peça. A grande cúpula de vidro leitoso branco promove uma luminosidade tênue e difusa no ambiente.

DIMENSÕES

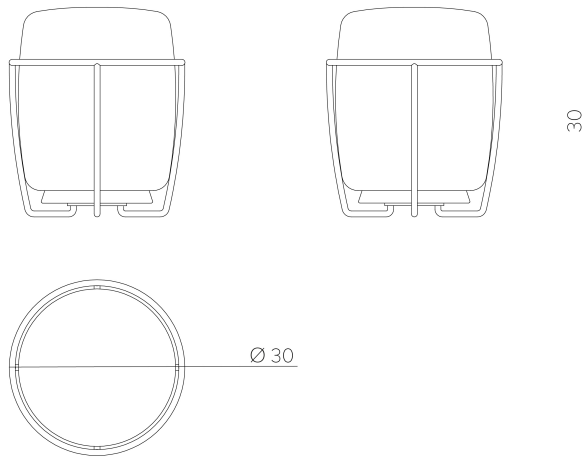
Ø 30 x 30 cm
Ø 11 ¹³/₁₆ x 11 ¹³/₁₆ in

MATERIAIS

Estrutura em latão.
Base em cork claro ou escuro.
Cúpula em vidro leitoso.

Imagem ilustrativa.

Este produto está sujeito à disponibilidade por região.



SOLLOS.

Brasil 55 49 36410014

atendimento@sollos.ind.br